



technologia dla bezpieczeństwa



KBZB-38

Zasilacz buforowy



do urządzeń sygnalizacji pożarowej,
kontroli rozprzestrzeniania dymu i ciepła
oraz urządzeń przeciwpożarowych
i automatyki pożarowej

Zasilacze buforowe KBZB-38

Rodzina zasilaczy KBZB-38 to kolejna odsłona popularnych zasilaczy do automatyki pożarowej i oddymiania produkcji KABE Sp. z o.o. Zaprojektowane od podstaw modele charakteryzują się wysoką wydajnością przetwornic impulsowych, oferowanym rzeczywistym napięciem 24VDC na wyjściu oraz szeroką gamą obsługiwanych akumulatorów. Nowością jest praca w sieci komunikacyjnej oraz rejestrator parametrów zasilacza wspomagający instalatorów w przeglądach systemu.

Zgodne z normami

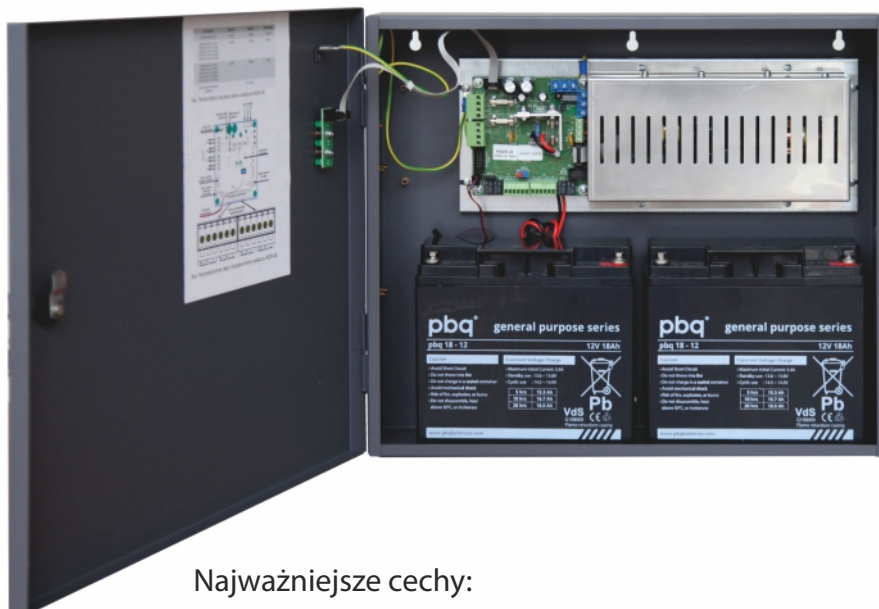
PN-EN 54-4:1997+AC:1999+A1:2002+A2:2006

PN-EN12101-10:2005+AC:2007



Świadectwo dopuszczenia wydane przez CNBOP-PIB nr **2550/2015**

Certyfikat stałości właściwości użytkowych wydany przez CNBOP-PIB nr **1438-CPR-0439**



KB-RPZ

Najważniejsze cechy:

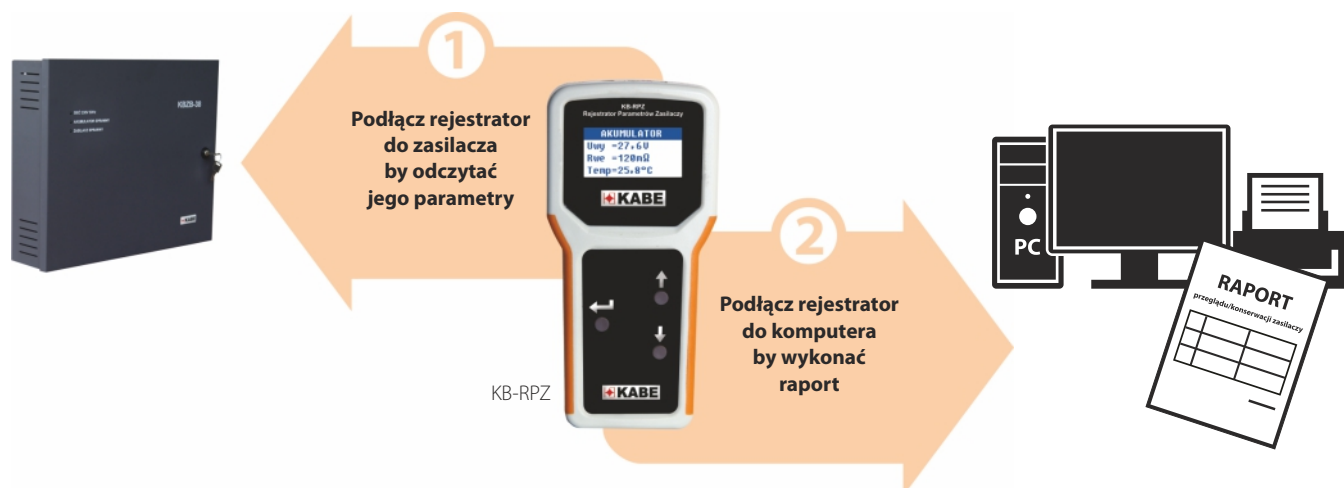
- ◆ Napięcie wyjściowe 24VDC +/- 0,5V
- ◆ Największa grupa obsługiwanych akumulatorów od 7 do 65Ah
- ◆ Przystosowany do pracy w sieci komunikacyjnej
- ◆ Wysoka sprawność przetwornic impulsowych
- ◆ Narzędzie diagnostyczne KB-RPZ przydatne do przeglądów i konserwacji

Zasilacze grupy KBZB-38 posiadają budowę modułową, pozwala to na łatwą konfigurację zasilacza dopasowując go do wymagań klientów. W skład zasilacza wchodzi moduły:

- ◆ **Moduł mocy (MM)** – podczas obecności napięcia 230VAC na wyjściu tego modułu jest napięcie 24VDC +/- 0,5V. Produkowany w wersjach 1A / 2,5A / 5A. Cała moc jest przeznaczona do zasilania odbiorników;
- ◆ **Moduł ładowania (ML)** – moduł jest ładowarką akumulatorów. Napięcie na wyjściu 27,6VDC. Produkowany w wersjach 1A oraz 2,5A;
- ◆ **Moduł sterujący (MS)** – nadzoruje pracę pozostałych modułów, odpowiada za bezprzerwowe przełączenie odbiorników na pracę z akumulatorów przy zaniku sieci 230VAC.

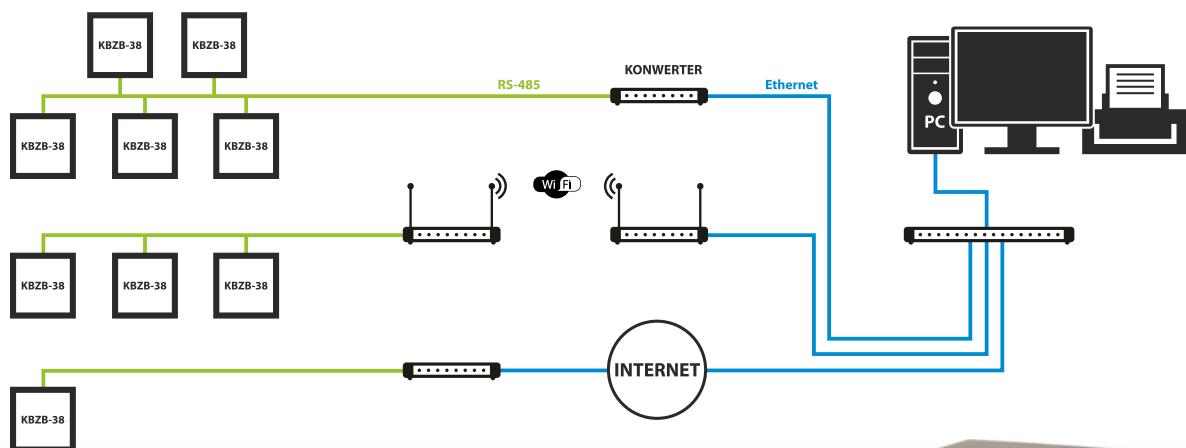
RODZAJE ZASILACZY				
Kod produktu	I _{max a} = I _{max b} Max. prąd wyjściowy do odbiorników	Max. prąd ładowania akumulatorów	Pojemność akumulatorów AGM (wymagane 2 szt.)	Wymiary mm (S x W x G) Waga bez akumulatorów
KBZB-38-1A+1A 7Ah	1A	1A	7Ah	Wymiary: 437 x 294 x 133 Waga: 5,4 kg
KBZB-38-2,5A+1A 7Ah	2,5A	1A	7Ah	Wymiary: 437 x 294 x 133 Waga: 5,5 kg
KBZB-38-2,5A+1A 12Ah	2,5A	1A	12Ah	Wymiary: 437 x 294 x 133 Waga: 5,5 kg
KBZB-38-2,5A+1A 18Ah	2,5A	1A	18Ah	Wymiary: 437 x 363 x 103 Waga: 5,8 kg
KBZB-38-2,5A+2,5A 26Ah	2,5A	2,5A	26Ah	Wymiary: 437 x 306 x 213 Waga: 7 kg
KBZB-38-2,5A+2,5A 40Ah	2,5A	2,5A	40Ah	Wymiary: 493 x 352 x 203 Waga: 7,5 kg
KBZB-38-5A+1A 12Ah	5A	1A	12Ah	Wymiary: 437 x 294 x 133 Waga: 5,9 kg
KBZB-38-5A+1A+18Ah	5A	1A	18Ah	Wymiary: 437 x 263 x 103 Waga: 6 kg
KBZB-38-5A+2,5A 26Ah	5A	2,5A	26Ah	Wymiary: 493 x 352 x 203 Waga: 7 kg
KBZB-38-5A+2,5A 40Ah	5A	2,5A	40Ah	Wymiary: 493 x 352 x 203 Waga: 7,5 kg
KBZB-38-5A+2,5A 65Ah	5A	2,5A	65Ah	Wymiary: 503 x 587 x 203 Waga: 13 kg
KB-RPZ	Rejestrator parametrów zasilacza - narzędzie diagnostyczne przydatne do przeglądów i konserwacji			
KB-MOD	Moduł wyjść dodatkowych			

Narzędzie do rejestracji parametrów zasilacza. Za jego pomocą można generować raporty z przeglądów i konserwacji. Współpracuje z programem RPZ-RAPORT.



PARAMETRY TECHNICZNE ZASILACZY		
1	Nazwa zasilacza	KBZB-38
2	Stopień ochrony obudowy IP wg EN 60529	IP30
3	Zakres temperatur pracy	-10 ÷ 55°C
4	Typ akumulatorów	AGM
5	Zabezpieczenie podnapięciowe	21VDC
6	Prąd pobierany na potrzeby własne	0,07 A
7	Kompensacja temperaturowa napięcia buforowania	Tak
8	Sygnalizacja obniżenia napięcia akumulatorów	Poniżej 24VDC
9	Zalecane przekroje przewodów zasilania sieciowego	YDY 3x1,5 mm ²
10	Sygnaly informacyjne przekaźników	<ol style="list-style-type: none"> 1. Rozładowane AKU - napięcie na akumulatorze niższe niż 24VDC 2. Uszkodzone AKU - brak akumulatorów, rezystancja obwodu akumulatorów wyższa niż 300 mΩ 3. Uszkodzenie wyjścia - przepalenie bezpiecznika wyjściowego, uszkodzenie MM lub MŁ 4. Brak 230VDC 50Hz
11	Zalecane przewody dla sygnałów przekaźnikowych	TKSY 0,7 mm ²
12	Złącze komunikacyjne	Standard RS-485 do współpracy z KB-RPZ oraz do pracy w sieci komunikacyjnej

Praca w sieci komunikacyjnej (przykładowy schemat poglądowy)



Do zasilaczy oferujemy akumulatory AGM/VRLA



KABE Sp. z o.o.
 ul. Waryńskiego 63
 43-190 Mikołów
 T: +48 32 32 48 920, F: +48 32 32 48 901
 handel@kabe.pl www.kabe.pl



AQAP 2110:2009
 PN-EN ISO 9001:2009